

BEFARD XR serii 500



**CHWYTAK PRÓŻNIOWY DO PANELI
DACHOWYCH I ŚCIENNYCH**

CHWYTAK PRÓŻNIOWY BEFARD XR 500

Chwytnak próżniowy BEFARD XR 500 został stworzony do pracy w różnych warunkach. Jego budowa umożliwia indywidualną konfigurację dzięki możliwości zmiany rozstawu i ilości przyssawek.

SPECYFIKACJA

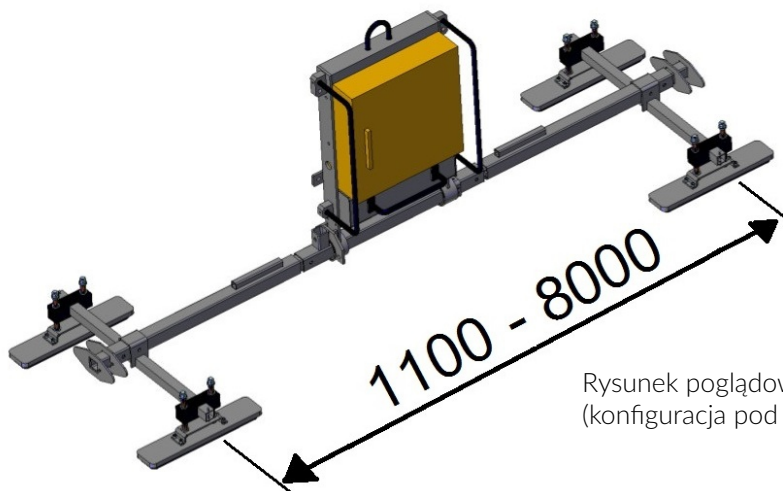
Chwytnak przeznaczony jest do przenoszenia oraz montażu:

- Paneli ściennych poziomych i pionowych o długości do ok. 15m (w zależności od wypełnienia płyt),
- Paneli dachowych o długości do ok. 20 metrów (w zależności od wypełnienia płyt)
- Innych paneli, np. o profilu sinusoidalnym (specjalnie dostosowane przyssawki)

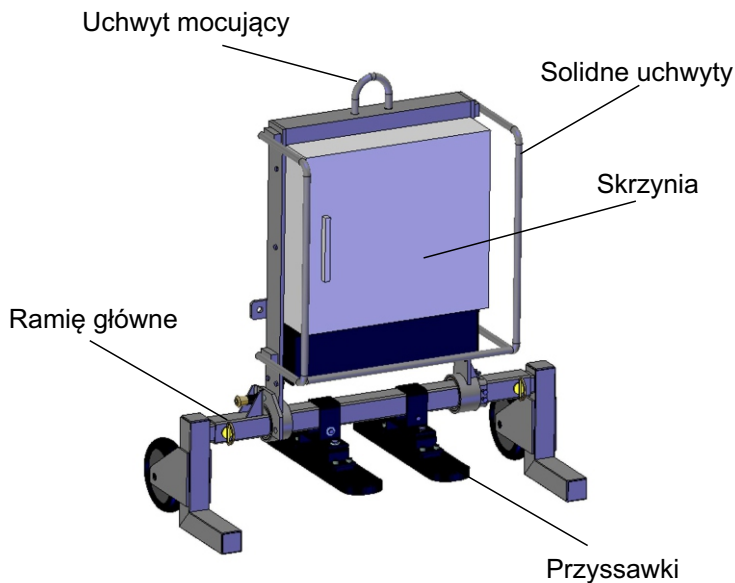
PARAMETRY TECHNICZNE

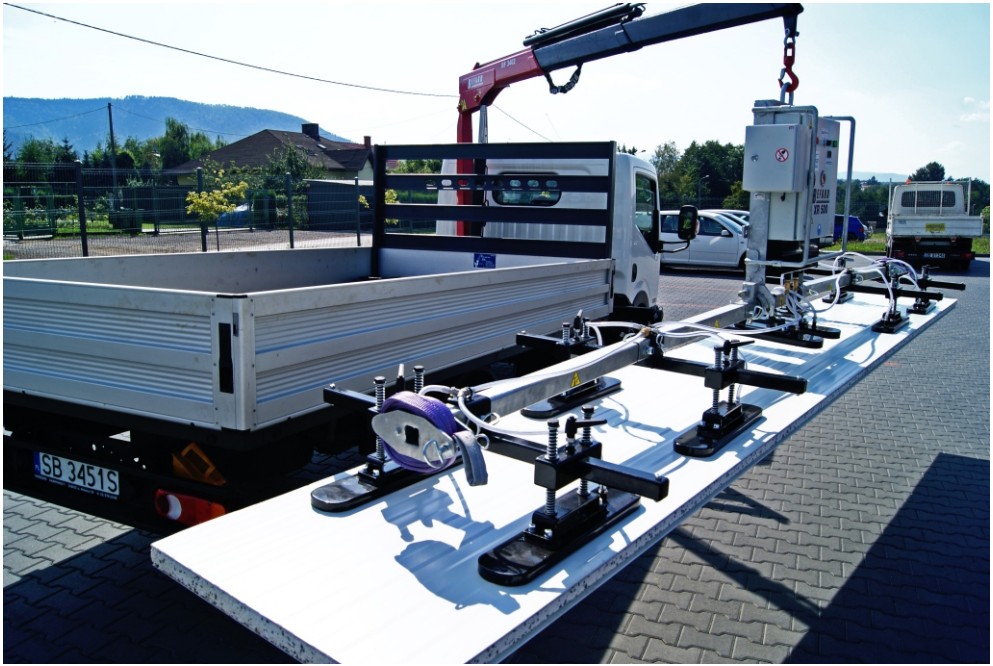
Udźwig (w zależności od ilości przyssawek)	8 szt * 75kg = 600kg
Zasilanie	Wbudowany akumulator (2x 12 V)
Próżnia	- dobrze słyszalne ostrzeżenie o słabym poziomie podciśnienia - duży zbiornik próżniowy - zintegrowane urządzenie do pomiaru
Waga	225 kg (w zależności od konfiguracji)


CHWYTAK PRÓŻNIOWY BEFARD XR 500



Rysunek poglądowy
(konfiguracja pod indywidualne zamówienie)





 Zaprojektowany i wyprodukowany w Polsce.